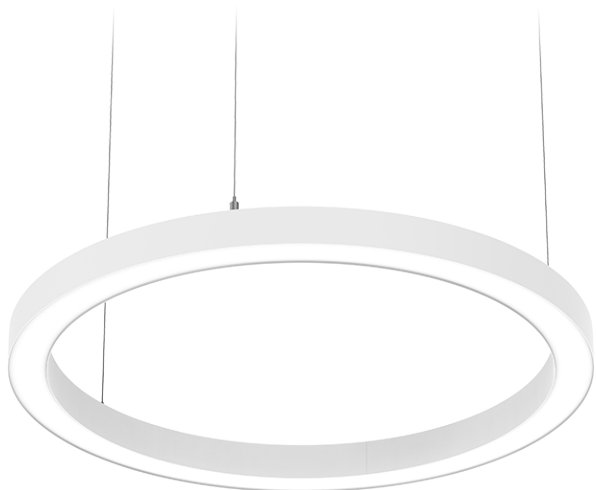


ПАСПОРТ

V1-R0-00523-30000-2003040

Светодиодный светильник VARTON Enso
подвесной 30 Вт 420x40 мм 4000 К с
рассеивателем опал RAL9003 белый матовый



1. Основные сведения

Светильник "Enso" предназначен для декоративно-художественного освещения. Применяется в холлах, коридорах, ресторанах, на ресепшенах и в офисных помещениях.

Изготовитель: ООО ТПК «Вартон».

Адрес изготовителя: 121354, Россия, город Москва, улица Дорогобужская, дом 14, строение 6, help@varton.ru.

Адрес места осуществления деятельности по изготовлению продукции: 301831, Россия, Тульская область, Богородицкий район, город Богородицк, улица 30 лет Победы, дом 1а.

Соответствие: ТР ТС 004/2011, ТР ТС 020/2011, ТР ТС 037/2016

Технические условия: ТУ 27.40.25-027-29497914-2020

2. Технические данные

Потребляемая мощность, Вт	30
Коррелированная цветовая температура, К	4000
Световой поток, лм	2 400
Световая отдача, лм/Вт	80
Тип источника света	Светодиод. (LED) несменная
Индекс цветопередачи (Ra)	90-100
Коэффициент пульсации светового потока, не более, %	5
Номинальное напряжение, В	220...230
Номинальная частота, Гц	50
Диапазон напряжения питания переменного тока, В	198...264
Диапазон напряжения питания постоянного тока, В	-
Класс защиты от поражения электрическим током	I
Коэффициент мощности	0,95
Степень защиты (IP)	IP20
Степень защиты от внешних механических воздействий (IK)	IK06
Тип кривой силы света	Д
Климатическое исполнение и категория размещения	УХЛ4
Нормируемая рабочая температура окружающего воздуха, °С	1...40
Материал корпуса	Алюминий
Цвет корпуса	Белый
Рассеиватель	Опал
Материал рассеивателя	Полистирол
Масса нетто, кг	1,55
Габаритные размеры, мм	420 × 420 × 40

3. Комплектность

Светильник — 1 шт.

Рассеиватель — 1 шт.

Комплект подвесов на один светильник — 1 шт.

Информационный лист — 1 шт.

Упаковка — 1 шт.

4. Указания по монтажу и эксплуатации

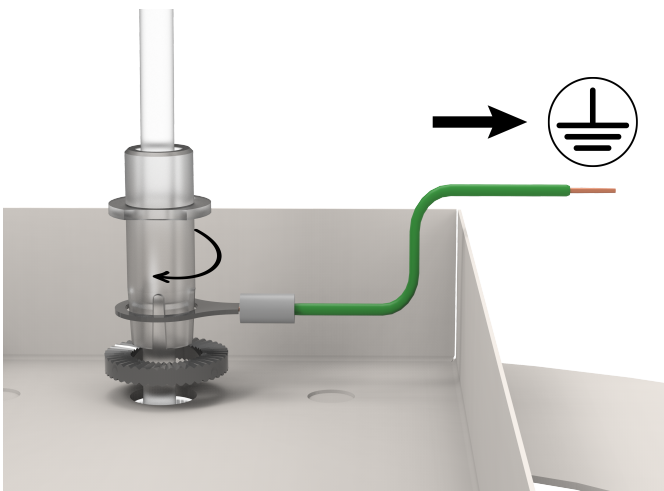


Рис.1

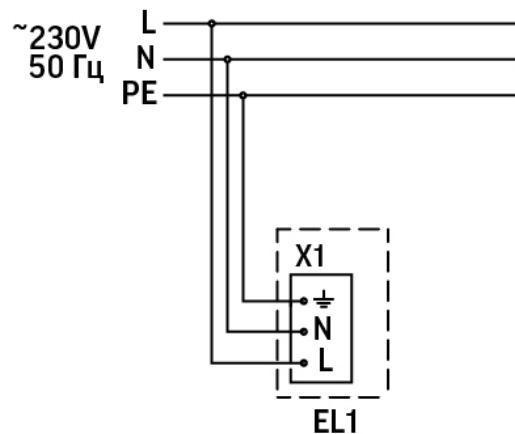


Рис.2

Электромонтажные работы проводить при выключенном электропитании

1. Достать из упаковки;
2. Снять защитную пленку с рассеивателя и корпуса;
3. Установить на потолок монтажную скобу с драйвером. Электрическое подключение происходит согласно схеме.

Дюбели и установочные саморезы подбираются самостоятельно в зависимости от монтажной поверхности и не входят в комплект поставки. Монтажные отверстия находятся на расстоянии 200 мм друг от друга и рассчитаны на метизы диаметром 4-5 мм;

4. Установить подвесы (входят в комплект) на корпус светильника и отрегулировать высоту кабеля и тросов, относительно декоративной чаши, в которую они заходят. Максимальная высота подвеса - 2 метра;

5. Подвести выведенный провод от светильника к источнику питания и подключить белый провод в клемму "+", серый провод в клемму "-". Провод заземления от декоративной чаши необходимо установить между констргайкой и зажимом декоративного провода, а затем подключить в клемму заземления (Рис. 1);

6. Прикрепить декоративную чашу к скобе.

5. Условия хранения и транспортирования

Условия транспортирования: любым видом транспорта при условии защиты упаковки от механических воздействий и атмосферных осадков. Хранить в упаковке в закрытых сухих помещениях. При хранении светильников с аварийным питанием рекомендуется заряжать аккумуляторную батарею не реже одного раза в 6 месяцев.

6. Ресурс, срок службы, гарантии изготовителя

Ресурс работы светодиодного модуля: 100 000 ч.

Срок службы: 96 мес.

Гарантийный срок: 36 месяцев с даты продажи или поставки, но не более 40 месяцев с даты выпуска. Производитель гарантирует, что в течение гарантийного срока световой поток сохранится на уровне не ниже 70% от номинального значения, а цветовая температура не выйдет из диапазона допустимых отклонений, приведенных в ГОСТ 34819-2021.

7. Требования безопасности

Запрещаются любые работы со светильником при подключённом напряжении; эксплуатация светильника I класса защиты без подключения к защитному заземлению; эксплуатация светильника с механическими повреждениями.

Работы по монтажу производить специалисту не ниже II квалификационной группы по электробезопасности.

8. Сведения об утилизации

Специальных условий и разрешений для утилизации не требует.

9. Свидетельство о приемке

Светильник изготовлен в соответствии с техническими условиями и признан годным к эксплуатации.